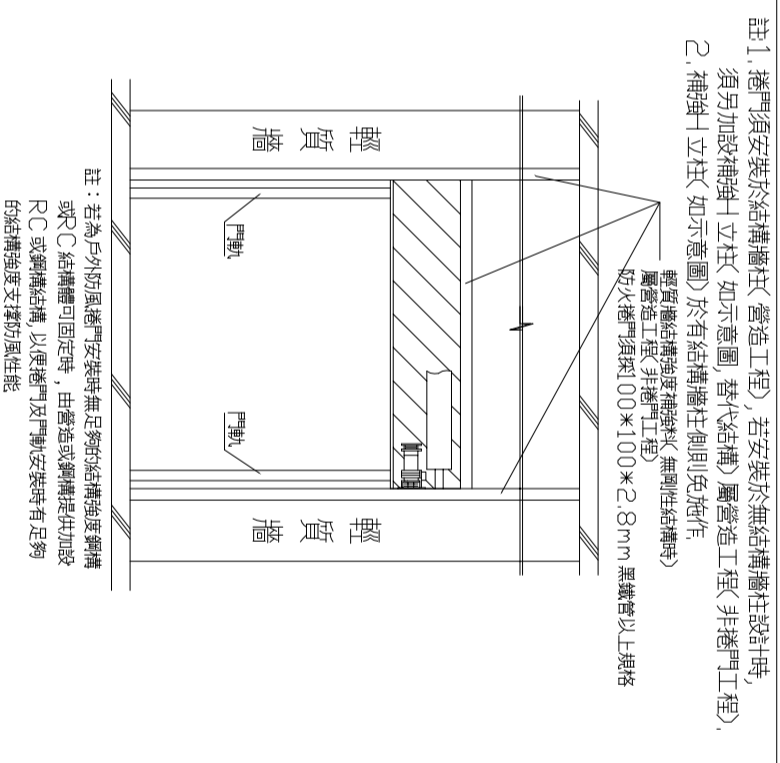


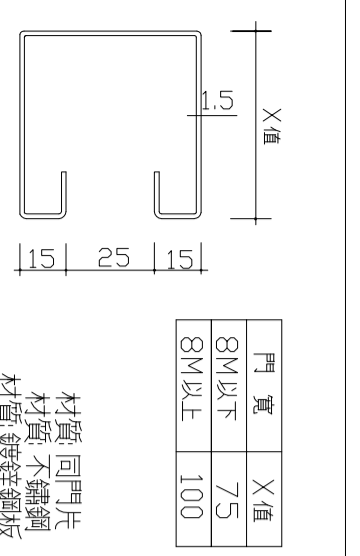
立面圖

剖面圖

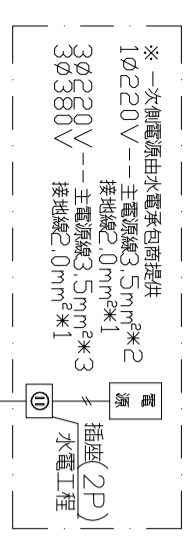


補強立柱示意圖(安裝於無結構牆柱時替代結構)

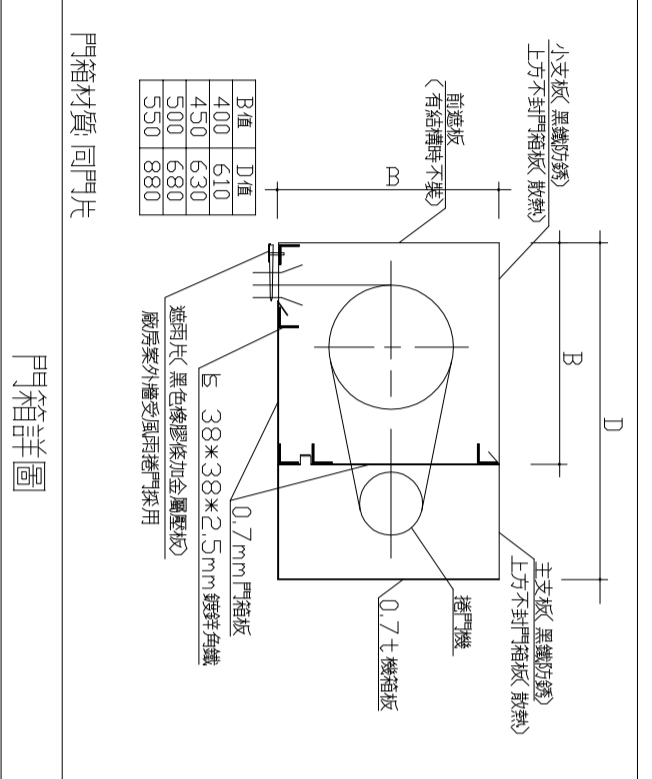
- ### 施工說明
- 本工程圖說參考于聯廠牌繪製, 製作前須檢閱製詳細施工圖, 經設計單位審核後方可施工, 不合格者不得拆裝。
  - 主車道捲門不可採用倒捲式設置, 以免高故障率影響使用, 亦不採採花格式門片。
  - 捲門電動機固定時應有限制開關並使其能上下定點及自動停止保護馬達正常運轉。
  - 二道安全裝置裝於門箱下方, 須有15mm緩衝距離, 避免限制開關失效時底座捲入門箱。
  - 電動機安裝於天花板上時其下之天花板須留70cm x 70cm之活動檢查口, 該處皆安裝不加強。
  - 捲門電動機之馬達須裝熱保護器, 馬達溫度升高過熱時應能自動切斷電源。
  - 本捲門之門片與該捲門淨寬度之差值依外有機械尺寸而定。
  - 本工程捲門電動機之機械機件, 門軌/構架由營造廠負責預留施工, 另捲門固定處須支撐結構營造工程。
  - 本工程如有採用不鏽鋼, 除特殊說明外其規格均為 SUS 304 之規格。
  - 門片材質如為鍍鋅鋼板或鍍鋅鋼板烤漆, 則該重量不得低於 1.2 標準。
  - 捲門鋼管大小須符合 CNS 4212 之要求, 對門片之載重應具有充分之支持強度, 廠商應提供捲門設計計算書, 確保捲門強度及承載角度須在  $\geq 200\text{cm}$  以內, 承載並須於進場前檢附強度設計計算書供審核後方可施工。
  - 電動捲門與水電消防施工界面說明:
    - (a) 電源管線由水電廠商負責配至捲門機位置 1/4HP, 1/2HP, 1HP 採用  $\phi 220\text{V}$  1.5HP 以上採用  $3\phi 380\text{V}$
    - (b) 捲門機至押扣開關之 1/2"  $\phi$  PVC 管由水電廠商負責預留施工, 4C 控制線由捲門廠商立線施作。
    - (c) 捲門機安裝位置及中繼控制器至捲門機之管線由水電消防廠商施作。
  - 本圖除特殊說明外, 均以公釐為單位, 圖面中鋼板厚度公差另依 CNS 標準規定辦理。
  - 驗收時, 製造廠商須附出廠證明及一年保固書。
  - 本工程採用下列:
    - 1. 選用裝置(非必備裝置, 除非規格表設計選用, 否則不需裝設)
    - 2. 膨脹螺絲
    - 3. 膨脹感知器(安全觸感感應裝置): 裝置於捲門底座下緣之氣壓氣壓式感應器, 避免接點開關式之短路及怕水誤動作缺點, 其長度同門淨寬, 捲門片下降時遇阻力時, 須可立即停止動作。



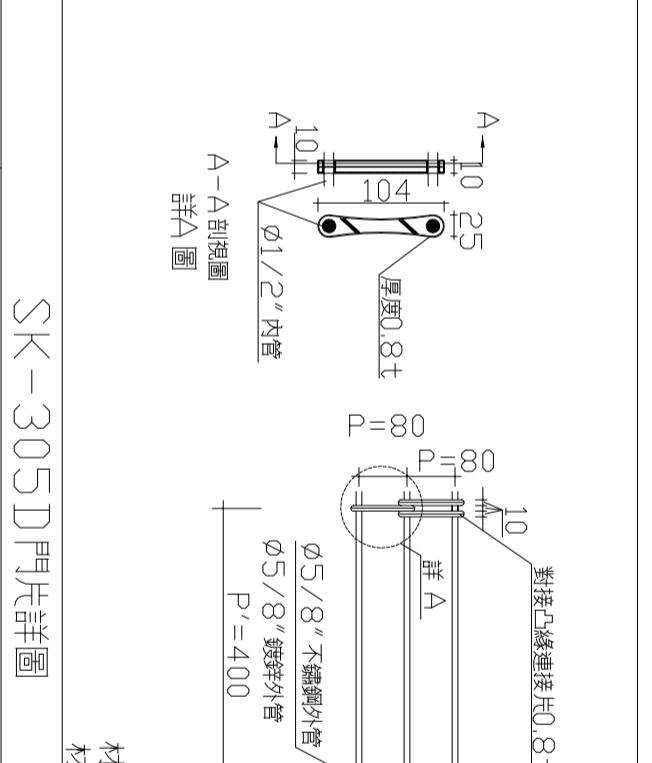
SK-305D門軌詳圖



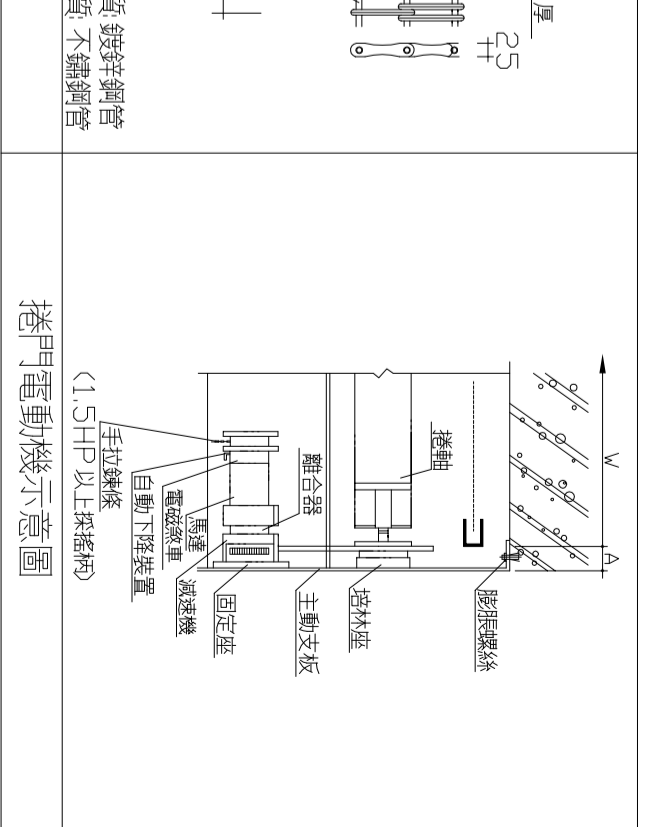
電動捲門操作系統詳圖



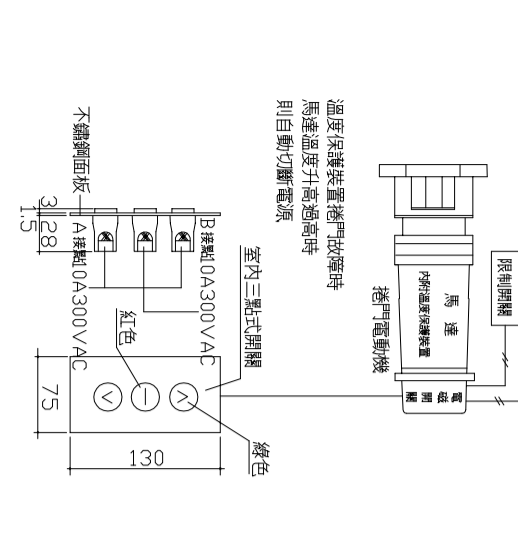
門箱詳圖



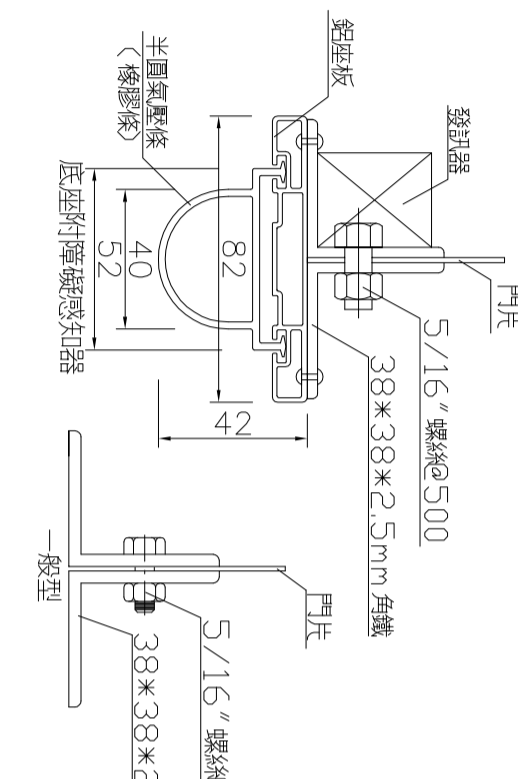
SK-305D門片詳圖



捲門電動機示意圖



電動捲門操作系統詳圖



電動捲門底座詳圖

材質: 同門片  
材質: 不鏽鋼  
材質: 鍍鋅鋼板

編號	門型	門片材質	尺	寸	馬力數	電	源	鏗數	門箱	障礙感	知器	時效	防火	阻熱性	備註
RD1	SK-305D	鍍鋅鋼管	4320	2430	450	1/4HP	1φ220V	1	V	V					
SD1	SK-305D	不鏽鋼管				1/2HP	3φ380V								
						1HP									
						2HP									

捲門規格表