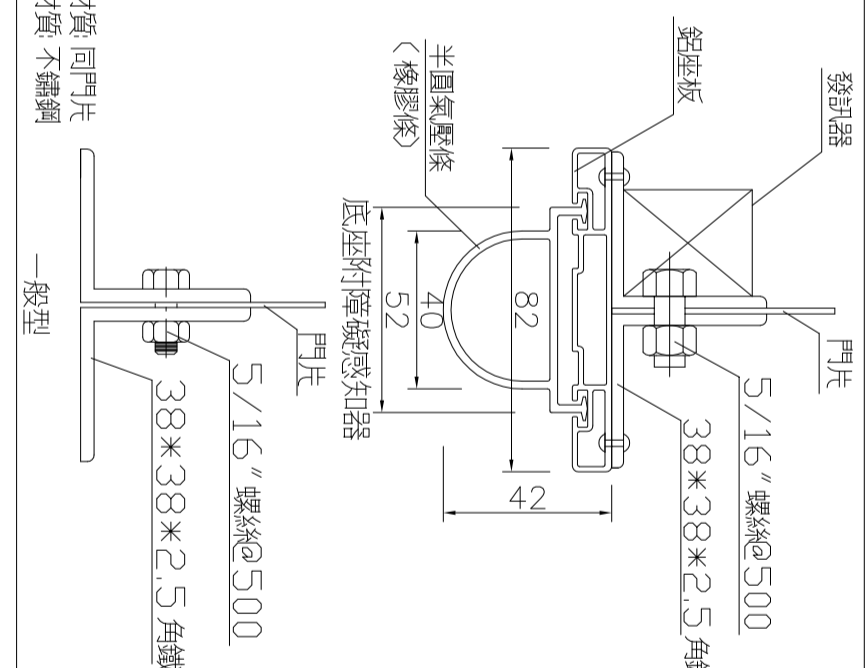
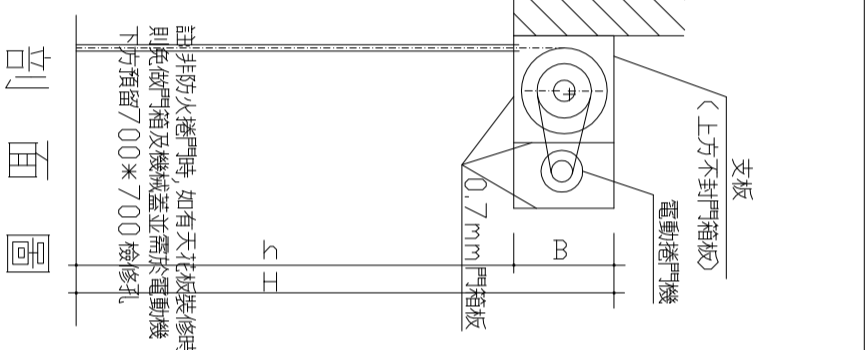


### 施工說明

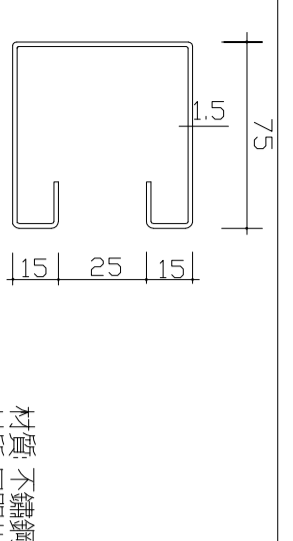
- 本工程圖說參考詳圖繪製，承製廠商須為正規廠商，製作前須與繪製詳圖施工圖，經設計單位審核後方可施工，不合格者不得安裝。
  - 主車道捲門不可採用倒捲式設置，以免高故障率影響使用，亦不適用於格式門式。
  - 捲門電動機開關定位時須與開關並使其能上下定位及自動停止保護異常運轉。
  - 二道安全裝置，若於門箱下方，須有15mm緩衝距離，避免限制開關失效時底座人門箱。
  - 電動機安裝於天花板上時其下之天花板須留70cm\*70cm之活動檢查口，該處骨架應予加強。
  - 電動機採用馬達保護裝置，馬達溫度升高過高時應能自動切斷電源。
  - 本捲門之值與該捲門淨寬度之差值依須機械尺寸而定。
  - 本工程捲門電動機之機械運轉，門軸應由製造廠負責預留施工。
  - 本工程如有採用不鏽鋼，除特殊說明外其規格均為 SUS 304 之規格。
  - 門片材質如為鍍鋅鋼板或鍍鋅鋼板烤漆，則該重量不得低於 21.2 標準。
  - 捲軸鋼管大小須符合 CNS 4212 之要求，對門片之載重應具有充分之支持強度，承商應提供捲軸設計計算書，確保捲軸強度及承載強度須在 200cm 以內。
  - 承商並須於進場前檢閱設計計算書供審核技術可後方可施工。
11. 電動捲門與水電消防施工界面說明：  
 (a) 電源皆由水電廠商負責配至捲門機位置 1/4HP、1/2HP、1HP 採用  $\phi 220V$ ，2HP 採用  $3\phi 380V$   
 (b) 捲門機至押扣開關之 2"  $\phi$  PVC 管由水電廠商負責預埋施工，4C 控制線由捲門廠商拉線施工。  
 (c) 感應器安裝位置及中繼控制器至捲門機之管線由水電消防廠商施工。
- 本圖除特殊說明外，均以公釐為單位。
  - 驗收時，製造廠商須出具廠證明及一年保固書。
  - 本工程採用元莊。
  - 選用裝置（非必備裝置，除非按規格表設計選用，否則不需裝設）
- \* 感應器知照器（安全觸碰感應裝置）：  
 裝置於捲門底座下緣之氣壓氣壓式感應器，避免接點開關式之短路及怕水誤動作缺點，其長度同門淨寬，捲門片下降時遇阻力時，須可立即停止動作。



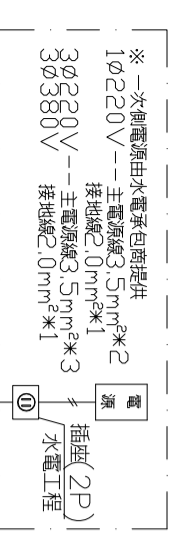
電動捲門底座詳圖



立面圖

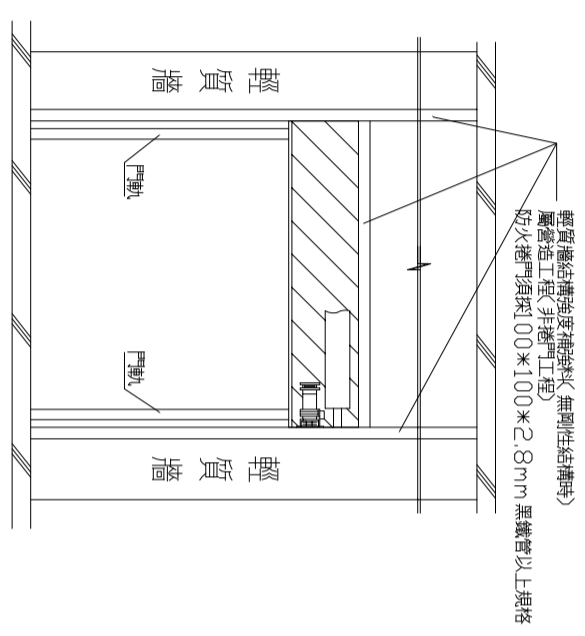


SK-310B門軌詳圖



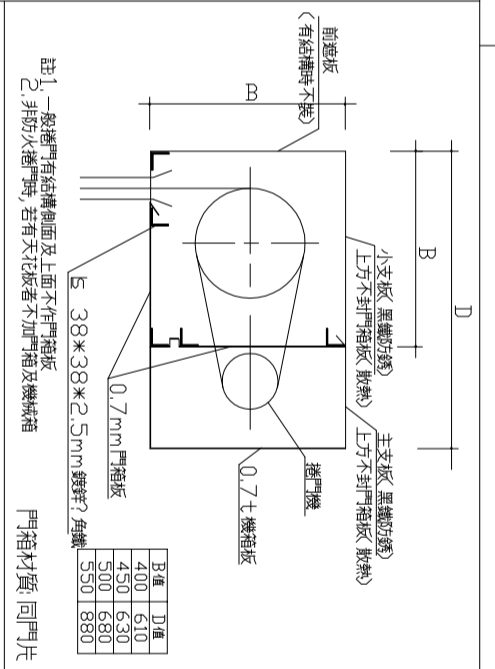
電動捲門操作系統詳圖

- 捲門須安裝於結構牆柱(營造工程), 若安裝於無結構牆柱設計時, 須另加設補強立柱(如示意圖, 替代結構)屬營造工程(非捲門工程)。
- 補強立柱(如示意圖)於有結構牆柱側則免施作。



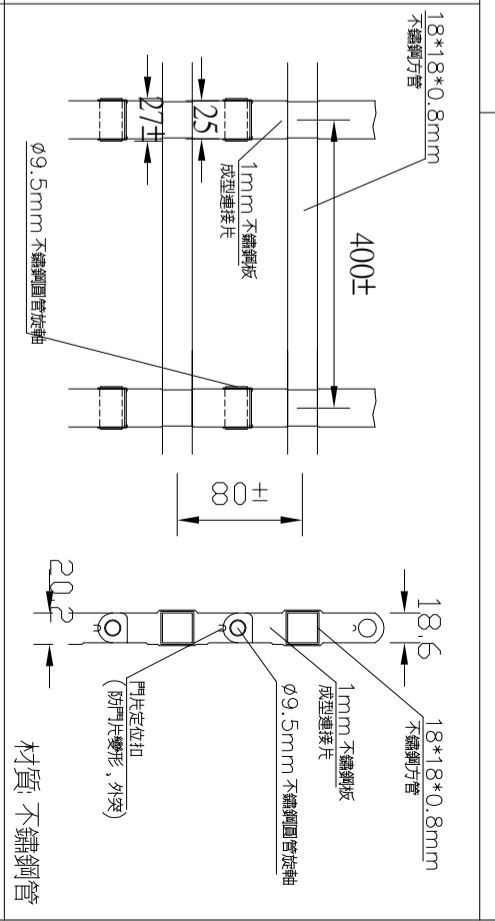
註：若為戶外防風捲門安裝時無足夠的結構強度鋼構或RC結構體可固定時，由營造或鋼構提供加設RC或鋼構結構，以便捲門及門軌安裝時有足夠的結構強度支撐防風性能。

補強立柱示意圖(安裝於無結構牆柱時替代結構)



門箱詳圖

SK-310B門片詳圖



編號	門型	門片材質	尺	寸	馬力數	電	源	控數	門箱	障礙感	知器	備	註
RD1	SK-310B	不鏽鋼管	4320	2430	450	1/4HP	1φ220V	1	√	√			
SD1					1/2HP	3φ380V							
					1HP								
					2HP								

捲門規格表