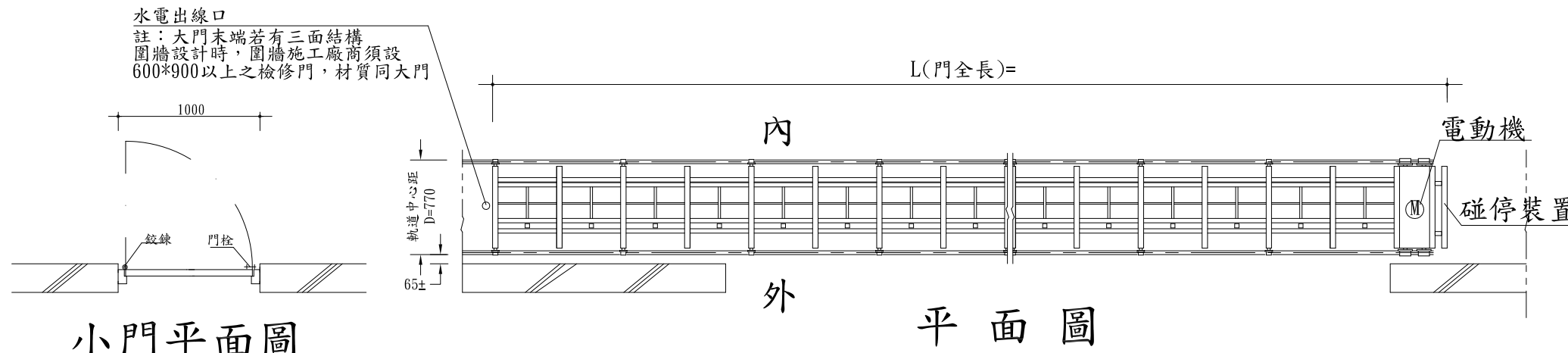


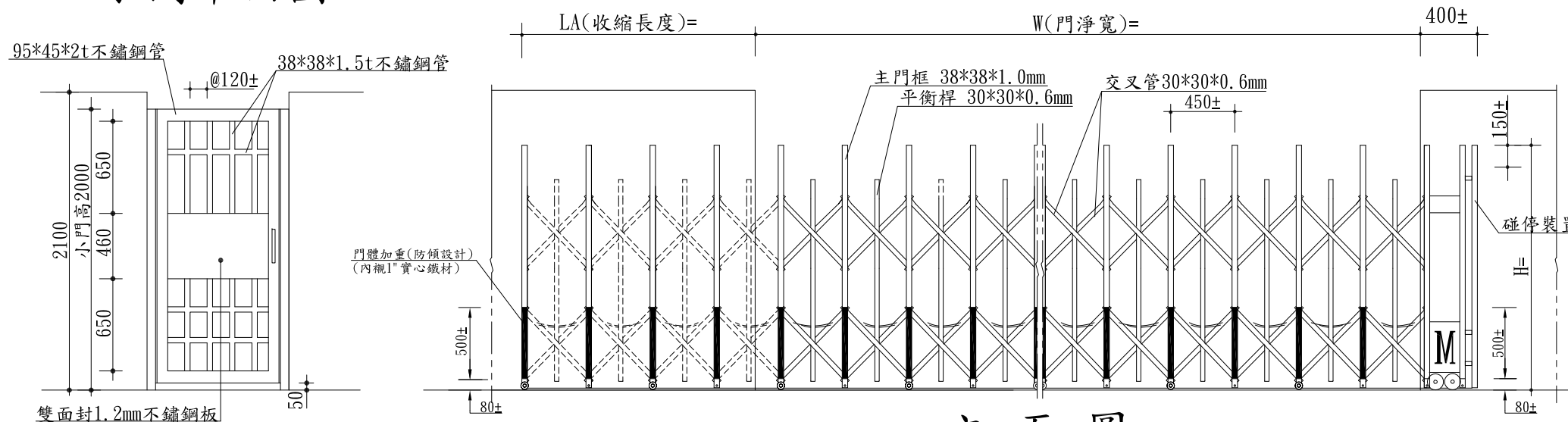
施工說明

1. 本工程圖說參考元群廠牌繪製, 承製廠商須為正規廠商, 製作前須繪製詳細施工圖, 經設計單位審核後方可施工, 不合格者不得安裝。
 2. 大門傳動採用鏈條式。
 3. 電動門之操作裝置設於警衛室內, 並作目視操作, 且須符合到達極限自動斷電之要求, 停電時可變換為人力推開之大門。
 4. 本大門之開關及電源管路由水電承包商負責預埋3/4" PVC管及電源線, 並將控制線1.6mm4條分色, 拉至控制室。
 5. 門體末端須固定, 防止關閉時遭人由末端拉開。
 6. 本工程如有採用不鏽鋼, 除特殊說明外其規格均為sus304之規格。
 7. 本工程責任施工所有設備之另件不論圖示與否, 承包商均應俱備。
 8. 本圖除特殊說明外, 均以公釐為單位。
 9. 施工前須繪製現場施工圖, 並經現場工程師同意方可施工。
 10. 驗收後, 承包商須付出版證明及保固書一年。
- 選用裝置 (非必備裝置, 除非按規格表選用, 否則不需裝設)
1. 碰停裝置:
裝置於門體機頭前端, 於大門使用行進時如有碰到異物時, 門體會馬上停止前進。
 2. 遙控器組: (遙控主機1個, 遙控發射器2個)



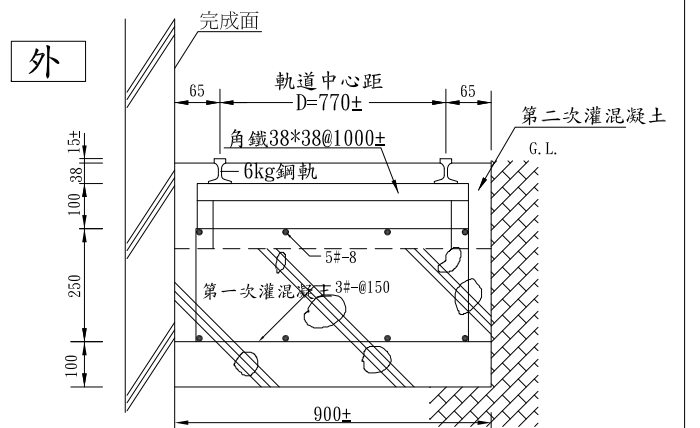
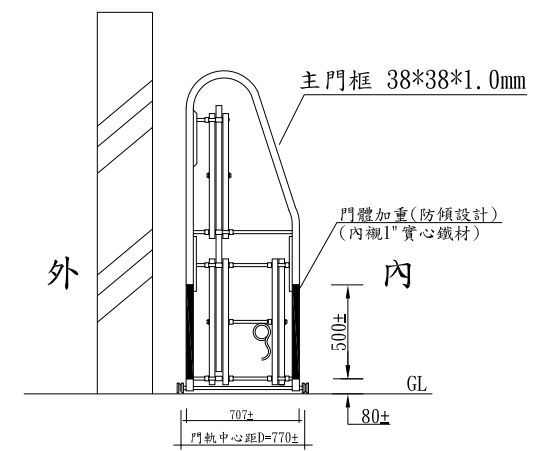
小門平面圖

平面圖



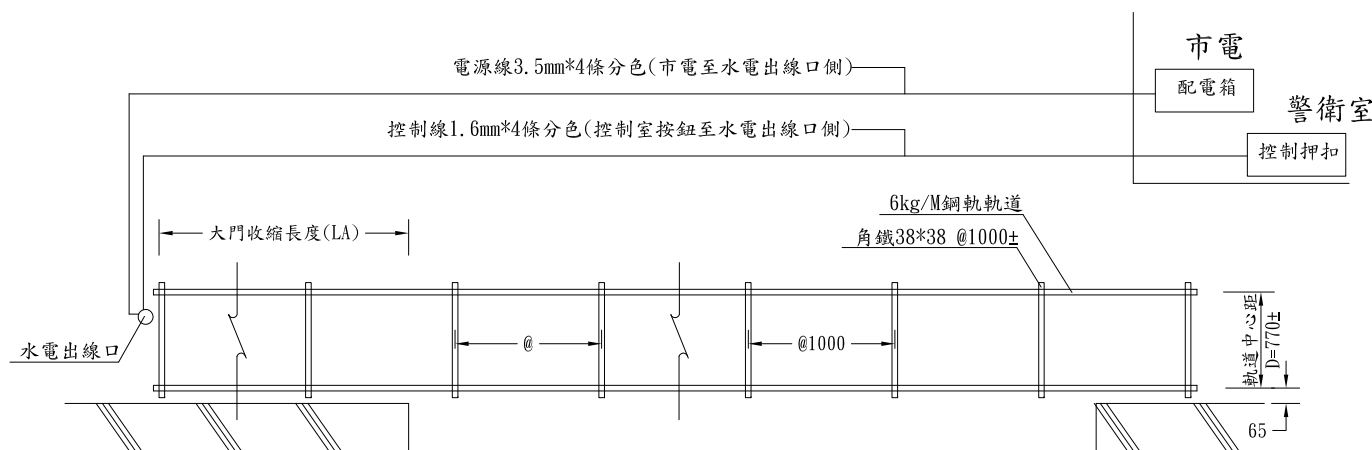
小門立面圖

立面圖

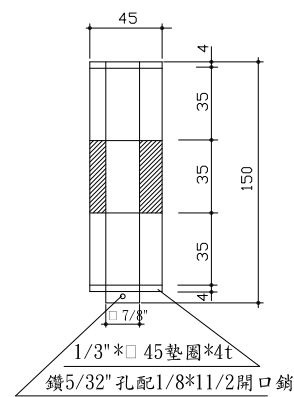


- (1) 門軌基礎工程鋼筋混凝土部份由營造廠負責施工
- (2) 打底P.C. 完成後承包商應通知大門製造廠前往安裝門軌後才可澆注混凝土。

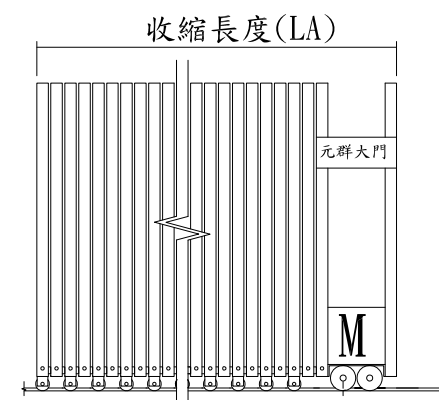
基礎澆注圖



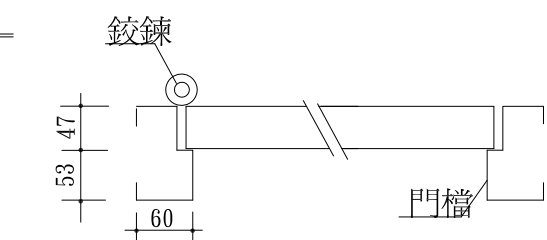
電源線路及軌道安裝示意圖



蝴蝶鉸鏈詳圖



收縮圖



小門詳圖

規格表

編號	品名	材質	L	W	LA	H	馬力數	電源	數量	碰停裝置	遙控器組
	電動伸縮大門	不鏽鋼sus304				1670	1/2HP	1φ220V		有	有
	電動伸縮大門	鋁合金烤漆				1970				無	無
							1 HP	1φ220V			

設計注意: 1. L>12000(12M)時採1HP電動機; L限18M以內。
2. 部份地區應考慮現場風勢(地形、海邊、朝北.....等). L小於14M也要考慮採加重型防傾設計。