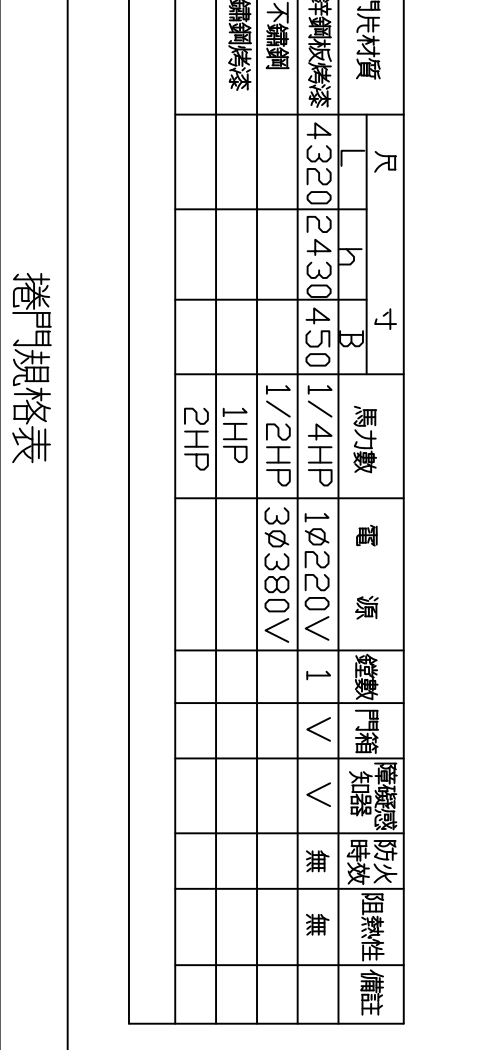
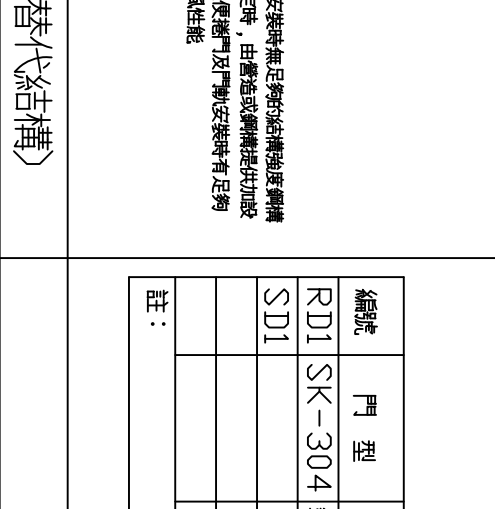
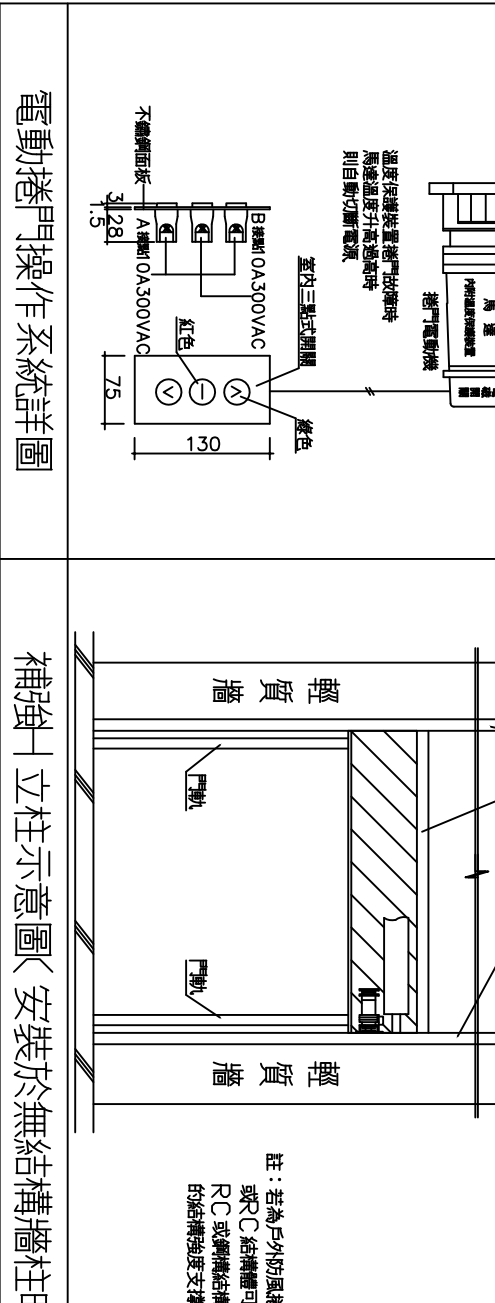
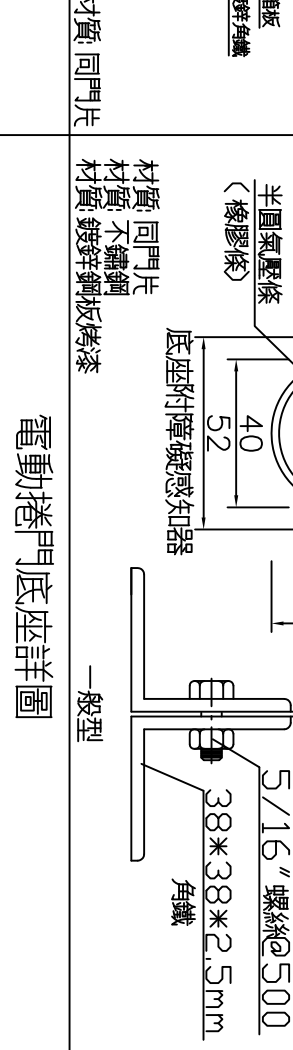
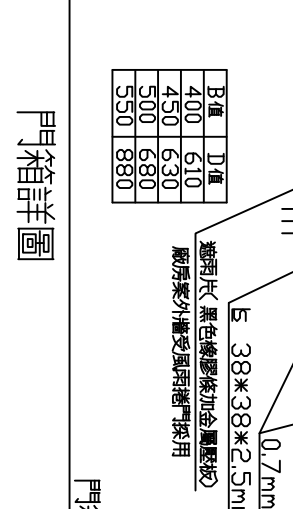
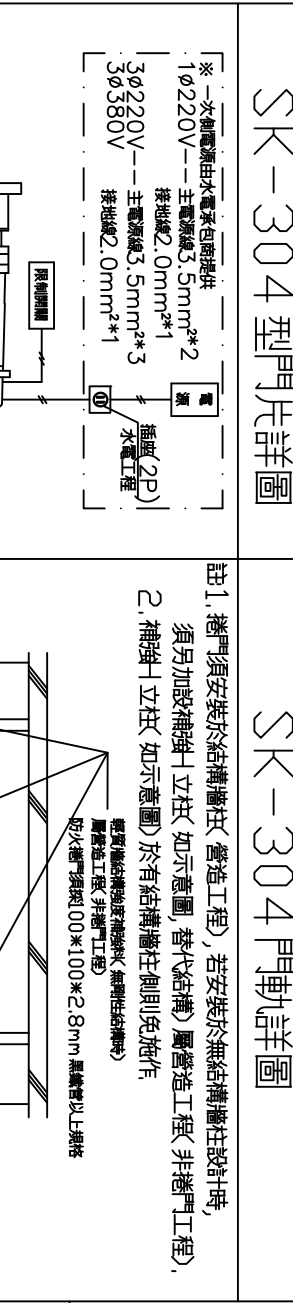
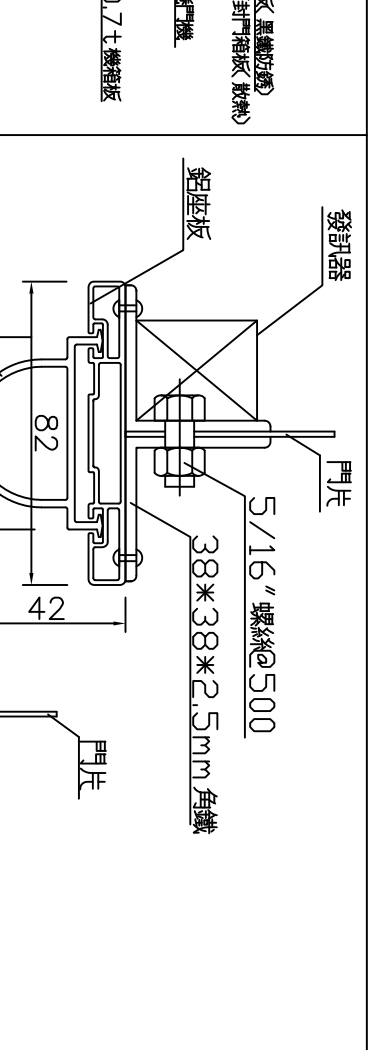
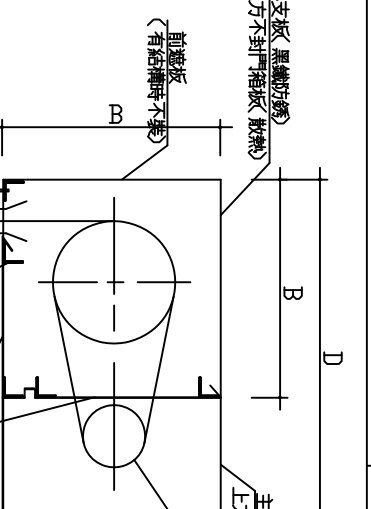
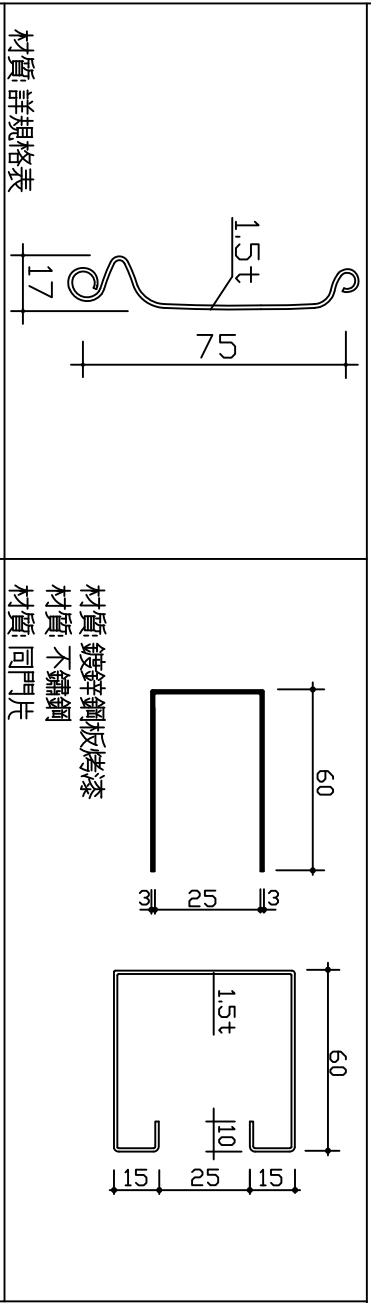
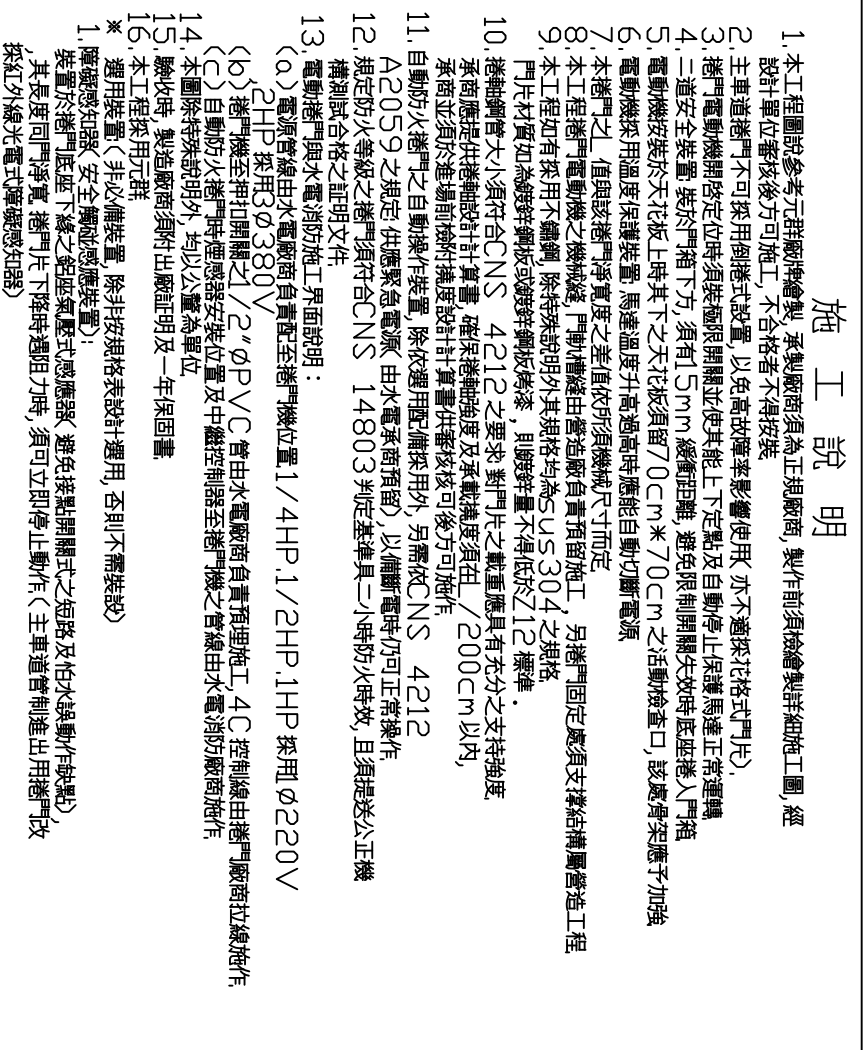
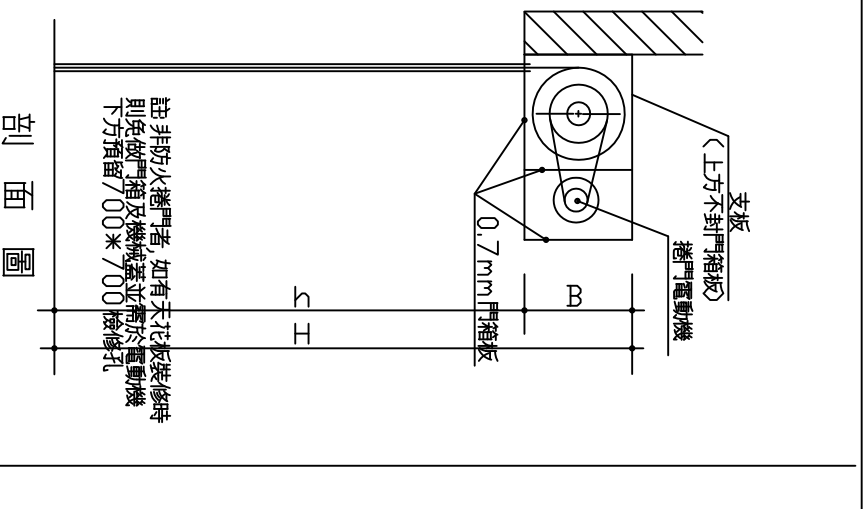
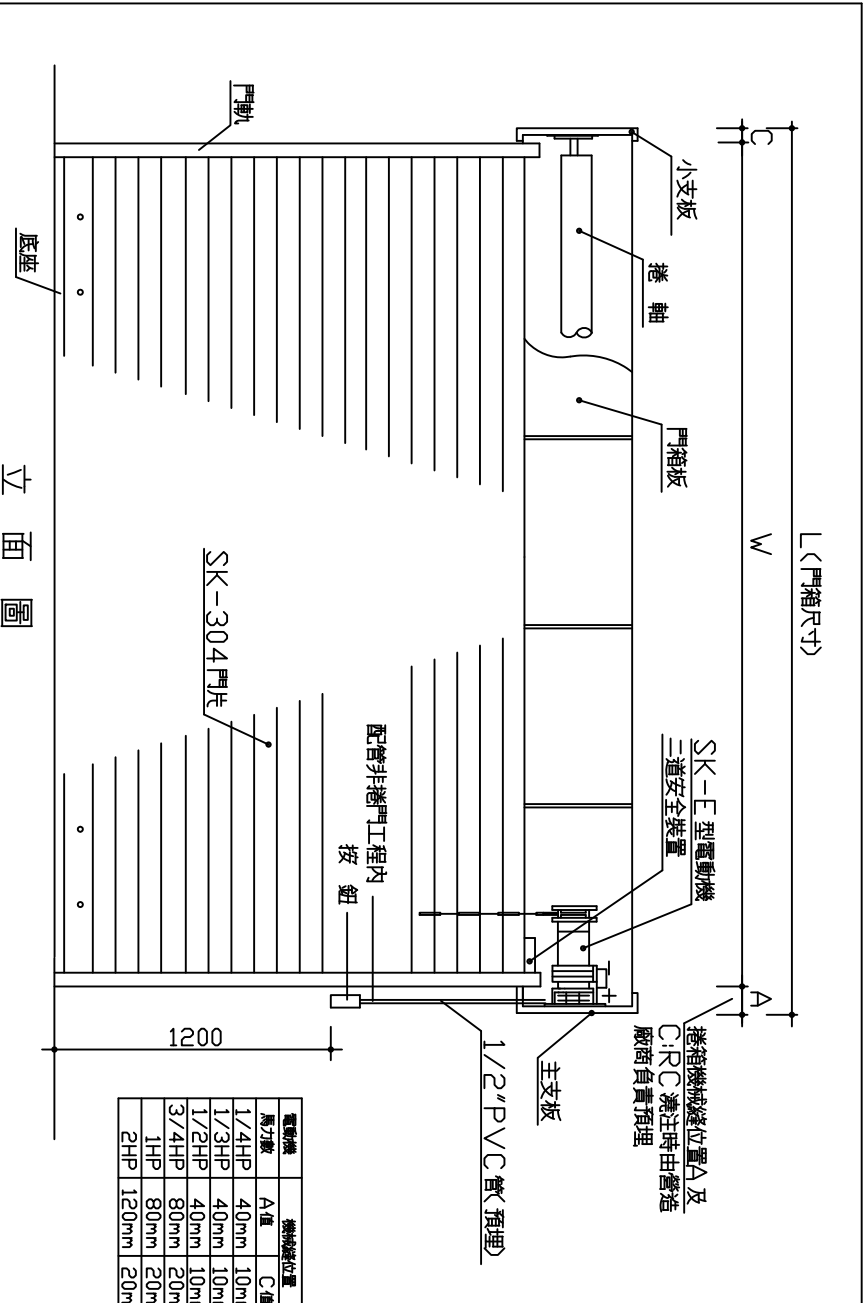


施工說明

- 本工程圖說參考元群機械繪製，承製廠商須為正規廠商，製作前須繪繪製詳細施工圖，經設計單位審核後方可施工，不合格者不得安裝
- 主車道捲門不可採用倒捲式設置，以免高故障率影響使用，亦不建議採花格式門片
- 捲門電動機開啓定位時須裝設限開關並使其能上下定位及自動停止保護馬達正常運轉
- 二道安全裝置：裝於門箱下方，須有15mm緩衝距離，避免限制開關失效時底座捲入門箱
- 電動機安裝於天花板下時，其下之天花板須有70cm\*70cm之活動檢查口，該處骨架應予加強
- 電動機採用溫度保護裝置，馬達溫度升高過高時應能自動切斷電源
- 本捲門之值與該捲門淨寬度之差值依所須機械尺寸而定
- 本工程捲門電動機之機械規格，門動機由製造廠負責預留施工，另捲門固定處須支撐結構屬營造工程
- 本工程如有採用不鏽鋼，除特殊說明外其規格均為 SUS 304 之規格
- 門片材料如為鍍鋅鋼板或鍍鋅鋼板烤漆，則鍍鋅量不得低於212 標準
- 捲軸鋼管大小須符合 CNS 4212 之要求，對門片之載重應具有充分之支持強度
- 承商應提供捲軸設計計算書，確保捲軸強度及承載強度須在 /200cm 以內，承商並須於進場前檢核捲軸設計計算書供審核後方可施工
- 自動防火捲門之自動操作裝置，除依選用圖備採採外，另需依 CNS 4212 A2059 之規定，供應緊急電源，由水電承商預留，以備斷電時仍可正常操作
- 規定防火等級之捲門須符合 CNS 14803 判定基準，且須送公正機構測試合格之證明文件
- 電動捲門與水電消防施工界面說明：
  - 電源管線由水電廠商負責配至捲門機位置 1/4HP, 1/2HP, 1HP 採用  $\phi 220V$  2HP 採用  $\phi 380V$
  - 捲門機至捲門開關之 1/2"  $\phi$  PVC 管由水電廠商負責預埋施工，4C 控制線由捲門廠商立線施工
  - 自動防火捲門時，感溫器安裝位置及中繼控制器至捲門機之管線由水電消防廠商施工
- 本圖除特殊說明外，均以公釐為單位
- 驗收時，製造廠商須出廠證明及一年保固書
- 本工程採用元群
- 適用裝置（非必備裝置，除非按規格表設計選用，否則不需裝設）
  - 障礙感知器（安全障礙感應裝置）
  - 安裝於捲門底座下緣之鉛酸氣壓式感應器（避免接點開關式之短路及怕水誤動作缺點，其長度同門片寬，捲門片下降時遇阻力時，須可立即停止動作（主車道管製進出捲門改採紅外線光電式障礙感知器）



電動捲門操作系統詳圖

