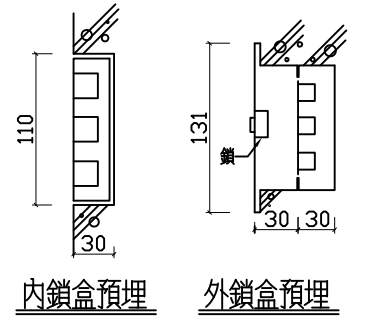
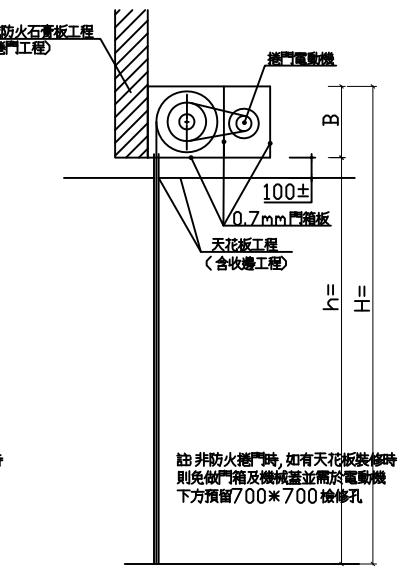
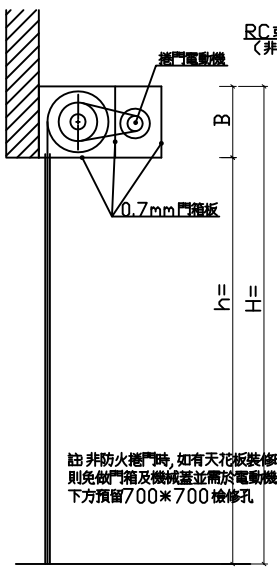


馬力數	A 值	C 值
1/4HP	40mm	10mm
1/3HP	40mm	10mm
1/2HP	40mm	10mm
3/4HP	80mm	20mm
1HP	80mm	20mm
2HP	120mm	20mm



注意事項

按壓底盒預埋 (如圖示)

① 為求按壓完成後美觀一致, 營造廠務必於灌漿前, 預埋按壓底盒及管線, 不得事後打鑿修補, 破壞結構及影響外觀

② 門軌之機械縫採補洞, 非經建築師同意不得打鑿結構

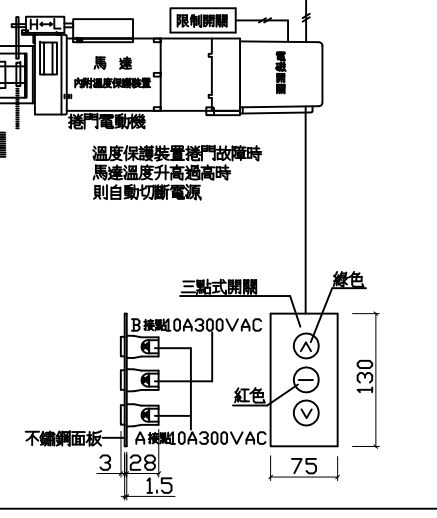
施工說明

- 本工程圖說參考元群廠牌繪製, 承製廠商製作前須檢繪製詳細施工圖, 經設計單位審核後方可施工, 不合格者不得安裝
- 主車道捲門不可採用倒捲式設置, 以免高故障率影響使用 (亦不適採花格式門片)
- 捲門電動機開啓定位時須裝極限開關並使其能上下定點及自動停止保護馬達正常運轉
- 二道安全裝置: 裝於門箱下方, 須有 15mm 緩衝距離, 避免限制開關失效時底座捲入門箱
- 電動機按裝於天花板上時其下之天花板須預留 70cm*70cm 之活動檢查口, 該處骨架應予加強
- 電動機採用溫度保護裝置, 馬達溫度升高過高時應能自動切斷電源
- 本捲門之 A 值與該捲門淨寬度之差值依所須機械尺寸而定
- 本工程捲門電動機之機械縫, 門軌槽縫由製造廠負責預留施工
- 本工程如有採用不銹鋼, 除特殊說明外其規格均為 SUS304 之規格
- 門片材質如為鍍鋅鋼板或鍍鋅鋼板烤漆, 則鍍鋅量不得低於 Z12 標準
- 捲軸鋼管大小須符合 CNS 4212 之要求, 對門片之載重應具有充分之支持強度, 承商應提供捲軸設計計算書, 確保捲軸強度及承載長度須在 200cm 以內, 承商並須於進場前檢附撓度設計計算書供審核後方可後方施作
- 自動防火捲門之自動操作裝置, 除依選用配備採用外, 另需依 CNS 4212 A2059 之規定, 供應緊急電源 (由水電承商預留), 以備斷電時仍可正常操作
- 規定防火等級之捲門須提送主管機關內政部營建署審核通過之防火證書證明文件
- 電動捲門與水電消防施工界面說明:
 - 電源管線由水電廠商負責配至捲門機位置 1/4HP, 1/2HP, 1HP 採用 $\phi 220V$, 2HP 採用 $3\phi 380V$
 - 捲門機至押扣開關之 1/2" ϕ PVC 管由水電廠商負責預埋施工, 4C 控制線由捲門廠商拉線施作
 - 自動防火捲門時煙感器安裝位置及中繼控制器至捲門機之管線由水電消防廠商施作
- 本圖除特殊說明外, 均以公釐為單位
- 驗收時, 製造廠商須附出廠證明及一年保固書
- 本工程採用元群
- 選用裝置 (非必備裝置, 除非按規格表設計選用, 否則不需裝設)
 - 障礙感知器 (安全障礙感應裝置): 裝置於捲門底座下緣之鋁座氣壓式感應器 (避免接點開關式之短路及怕水誤動作缺點), 其長度同門淨寬, 捲門片下降時遇阻力時, 須可立即停止動作 (主車道管制進出捲門改採紅外線光電式障礙感知器)
 - 煙感器: 自動防火捲門須附煙感器 (註: 煙感器及中繼器屬水電消防廠商施作, 捲門商配合施作及消防檢查作業)

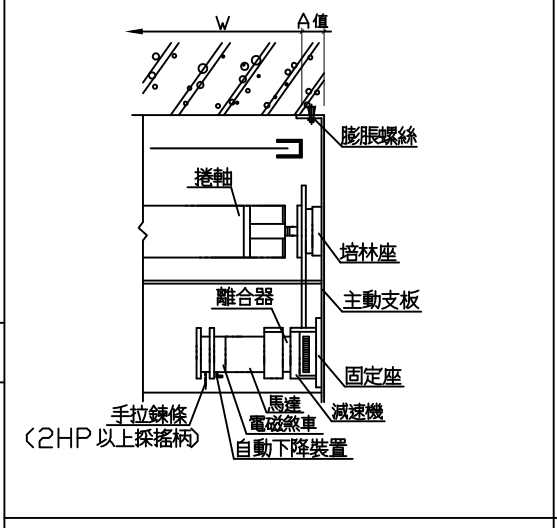
說明

當煙感器偵測濃度 20% (即空氣中含煙濃度 20%) 捲門在 30 秒內即下降關閉, 配合用於一般防火捲門, 如捲門需連動裝置, 則由水電或消防工程承包商提供無電壓 A 接點管線接至捲門電動機之下接點 (煙感器, 中繼管及管線裝設工程由水電或消防工程承作, 不含捲門工程內, 但捲門承包廠商配合電動機下降點接線與測試) * 備供參考, 需符合防火認證產品

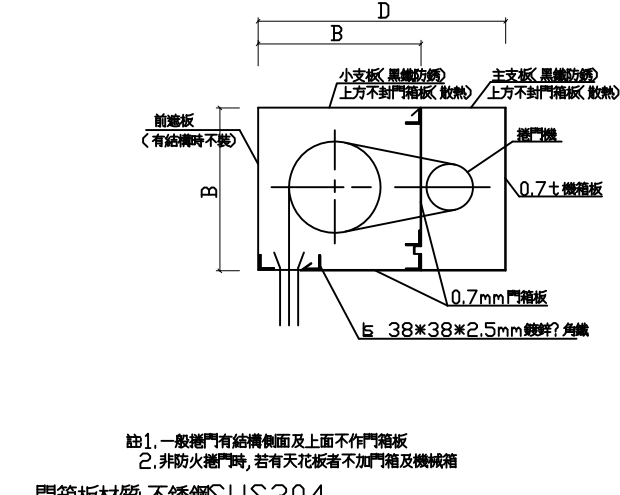
煙感器 (屬水電消防廠商)



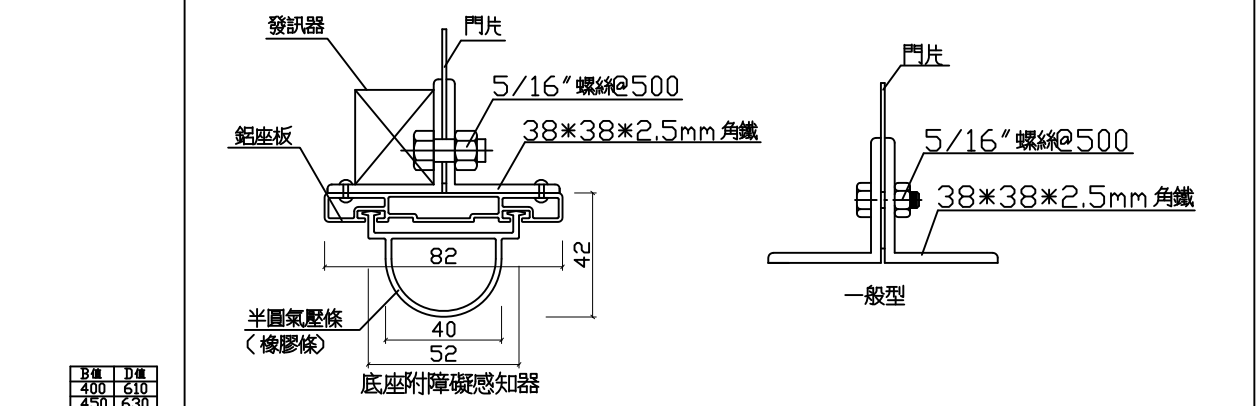
電動捲門操作系統詳圖



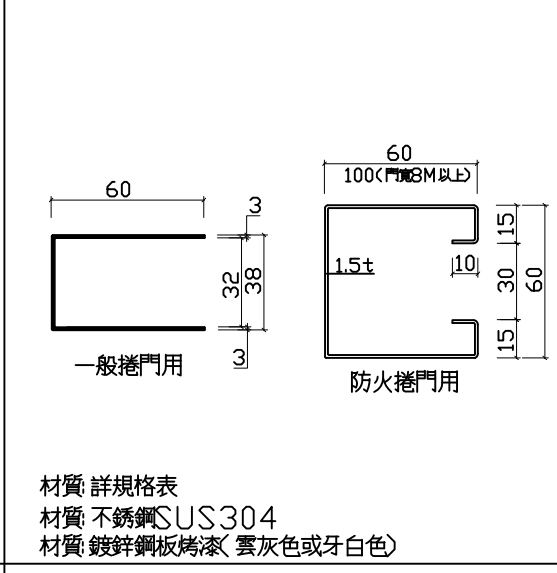
捲門電動機示意圖



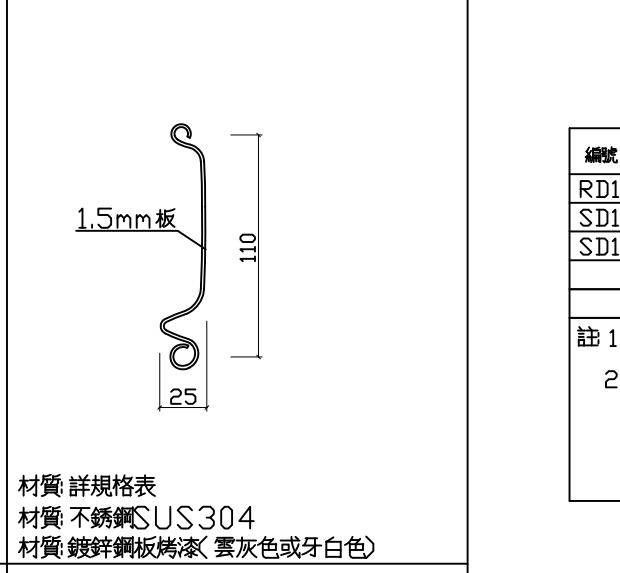
門箱詳圖



電動捲門底座詳圖



SK-302A 門軌詳圖



SK-302A 型門片詳圖

捲門規格表

編號	門型	門片材質	門軌材質	尺寸			馬力數	電源	燈數	門箱	障礙感知器	煙感器 (屬水電消防)	防火時效	阻熱性能	位置
				R	L	h									
RD1	SK-302A	鍍鋅鋼板	不銹鋼 SUS304	4320	2430	450	1/2HP	1 ϕ 220V	1	V	V	V	2HR	無	
SD1		鍍鋅鋼板	鍍鋅鋼板烤漆				1/4HP	3 ϕ 380V							
SD1		鍍鋅鋼板烤漆	不銹鋼 SUS304				1/4HP	3 ϕ 380V							
		鍍鋅鋼板烤漆	鍍鋅鋼板烤漆				2HP								
		不銹鋼 SUS304	不銹鋼 SUS304												

註 1. 依防火捲門認可通則 "防火認證尺寸限制為 13M 淨寬度以內及淨高 6.2M 以下, 另可加裝附小門, 自動復歸彈射門) 型式: 約 2M 寬 / 淨寬 93.5cm 另高度同捲門淨高。

2. 門片為鍍鋅鋼板烤漆其烤漆色採廠商現有門片及門片色板 (至少提供 2 種門片) 選用, 另需符合 CNS 4166A2058 捲門規範中, 烤漆塗裝規定, 烤漆塗膜厚度與底漆厚度合計須 20 μ m 以上, 且門片 (雙面同色), 門箱之烤漆同色 (同材質時)。