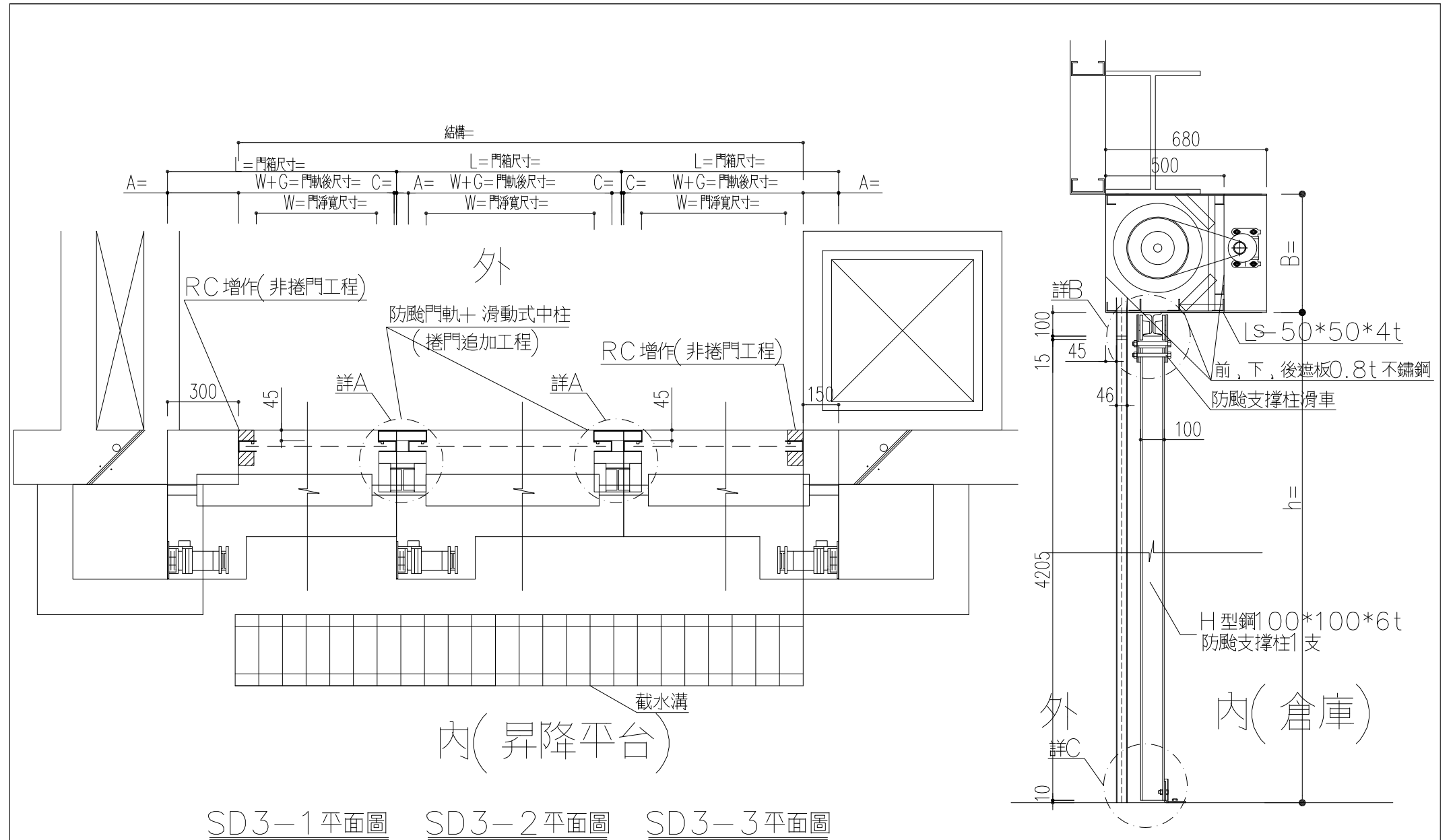
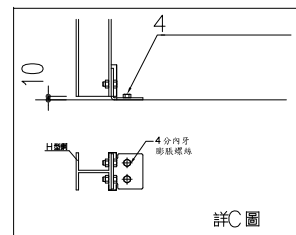
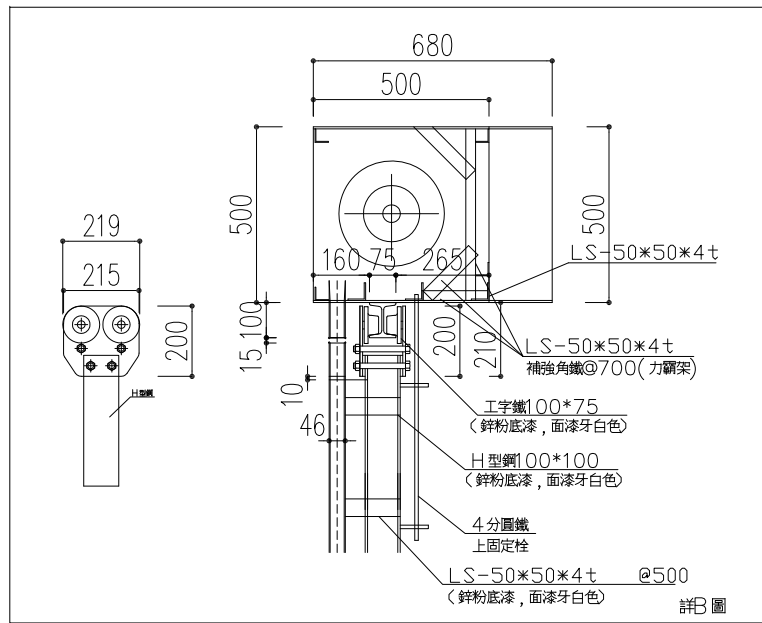
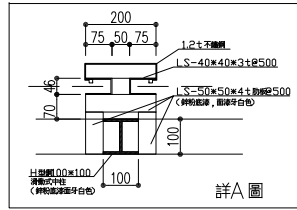


山陽科技——滑動式中柱捲門圖 DWG



剖面圖

甲案 作3鏗

樓層	編號	門型	材質	結構	L	W+G	淨寬W	h	B	方向	馬力數	電源	門軌	機械縫 A C	底座	前遮	備註
1F	SD3-1	SK-302A	不鏽鋼	9300	3350	3050	2900	4500	500	左	1/2HP	1ø220V	☑	300 0	⊥	V	
1F	SD3-2	SK-302A	不鏽鋼		3200	3100	2950	4500	500	左	1/2HP	1ø220V	☑	50 50	⊥	V	
1F	SD3-3	SK-302A	不鏽鋼		3200	3050	2950	4500	500	右	1/2HP	1ø220V	☑	150 0	⊥	V	