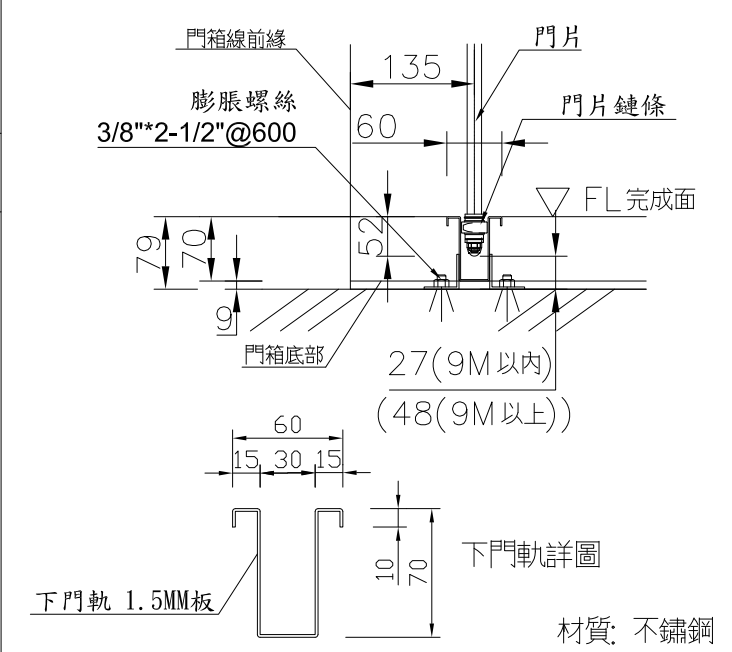
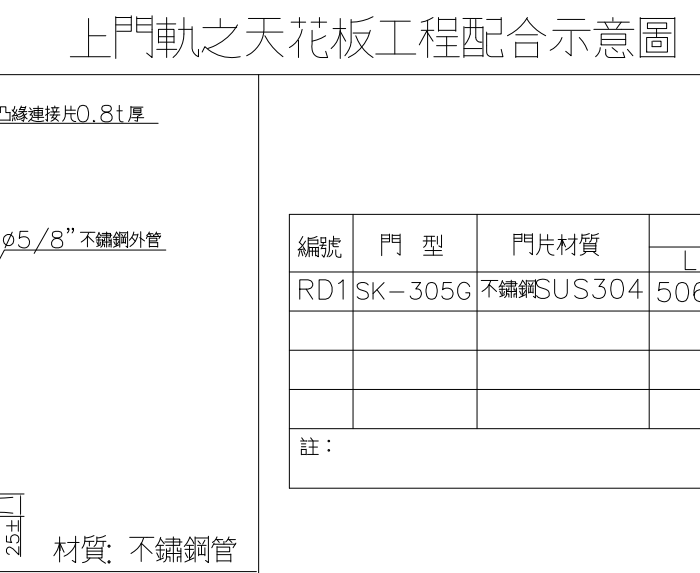
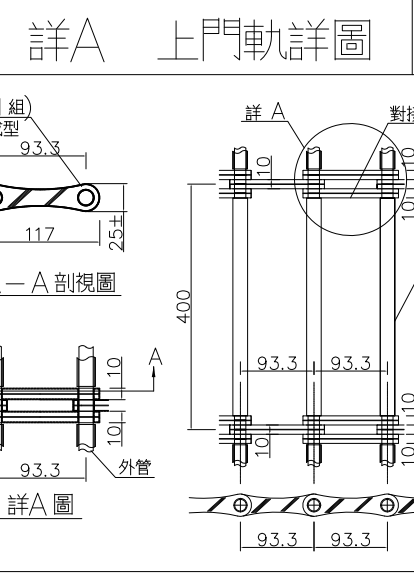
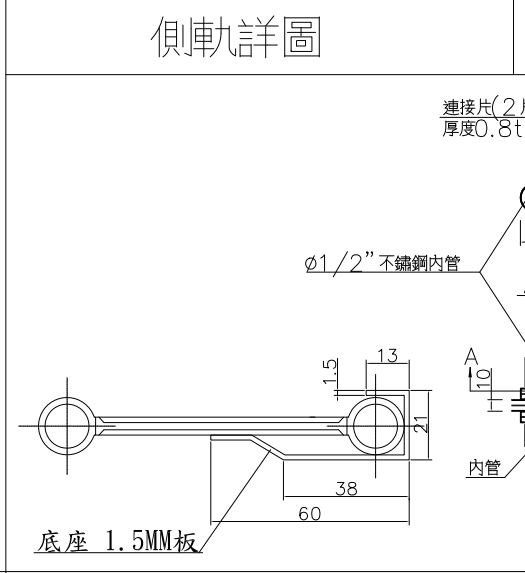
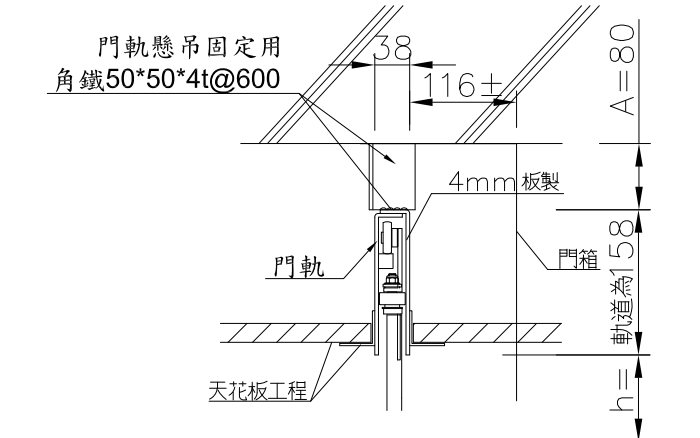
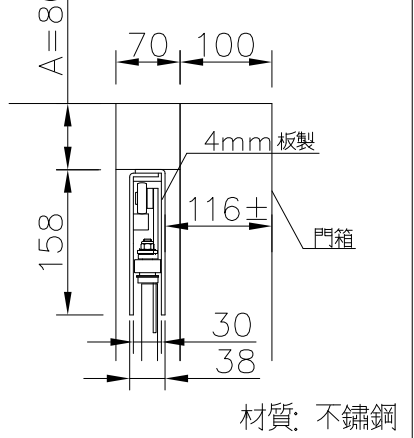
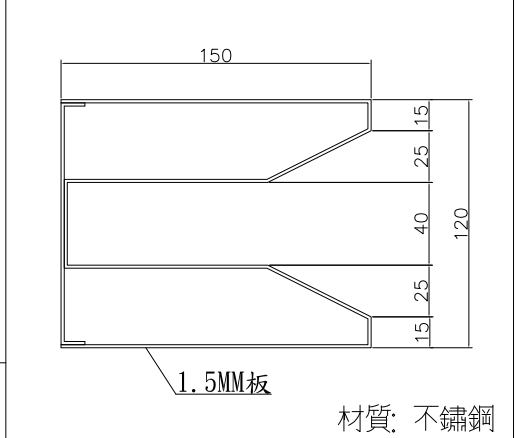
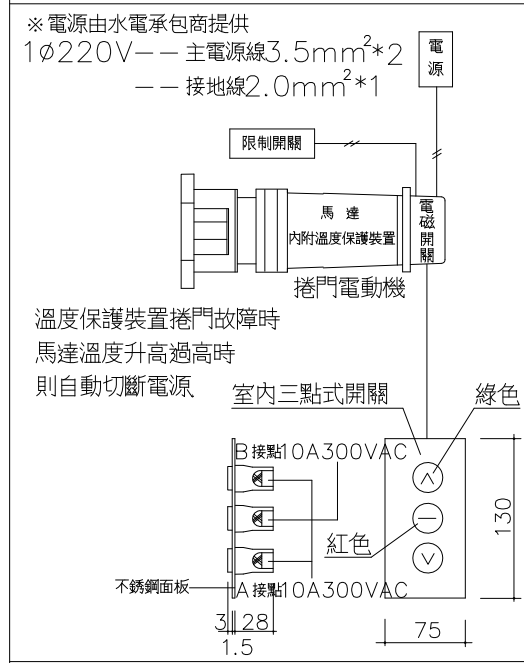


- ### 施工說明
- 本工程圖說參考元群廠牌繪製，承製廠商須為正規廠商，製作前須檢繪製詳細施工圖，經設計單位審核後方可施工，不合格者不得安裝。
  - 本圖除特殊說明外，均以公釐為單位。
  - 承商於製作前應先將各材料製品之樣品製作詳圖及廠商名號，地址送本處審查後方可製作。
  - 捲門電動機開啓定位時須裝極限開關並使其能左右定點及自動停止保護馬達正常運轉。
  - 電動機採用溫度保護裝置，馬達溫度升高過高時應能自動切斷電源。
  - 本工程捲門電動機之機械縫，門軌槽縫由營造廠負責預留施工。
  - 自動防火捲門之自動操作裝置，除選用配備採用外，另需依 CNS 4212 A2059 之規定：供應緊急電源（由水電承商預留），以備斷電時仍可正常操作。
  - 電動捲門與水電消防施工界面說明：
    - (a) 電源管線由水電廠商負責配至捲門機位置 1/4HP. 1/2HP 1HP 採用  $\phi 220V$ , 2HP 採用  $3\phi 380V$
    - (b) 捲門機至押扣開關之  $1/2"$   $\phi$  PVC 管由水電廠商負責預埋施工，4C 控制線由捲門廠商拉線施工。
    - (c) 自動防火捲門時煙感器安裝位置及中繼控制器至捲門機之管線由水電消防廠商施工。
  - 驗收時，製造廠商須附出廠證明及一年保固書。
  - 本工程採用元群。



門寬(W)	B值	D值
3-5M	950	650
5-7M	1050	750
7-9M	1150	850
9-13M	1200	900
13-15M	1300	1000
15-19M	1450	1150
19-22M	1500	1200
22-26M	1550	1250
26-29M	1600	1300
29-32M	1650	1350

單位mm



電動捲門操作系統詳圖

SK-305G 門片及底座詳圖

上門軌之天花板工程配合示意圖

### 規格表

編號	門型	門片材質	尺寸				馬力數	電源	鏗數	門箱有無	
			L	W	H	天花板 B * D					
RD1	SK-305G	不鏽鋼 SUS304	5060	4110	2659	2350	950*650	1/2HP*2 1HP*2	1φ220V	1	✓

註：