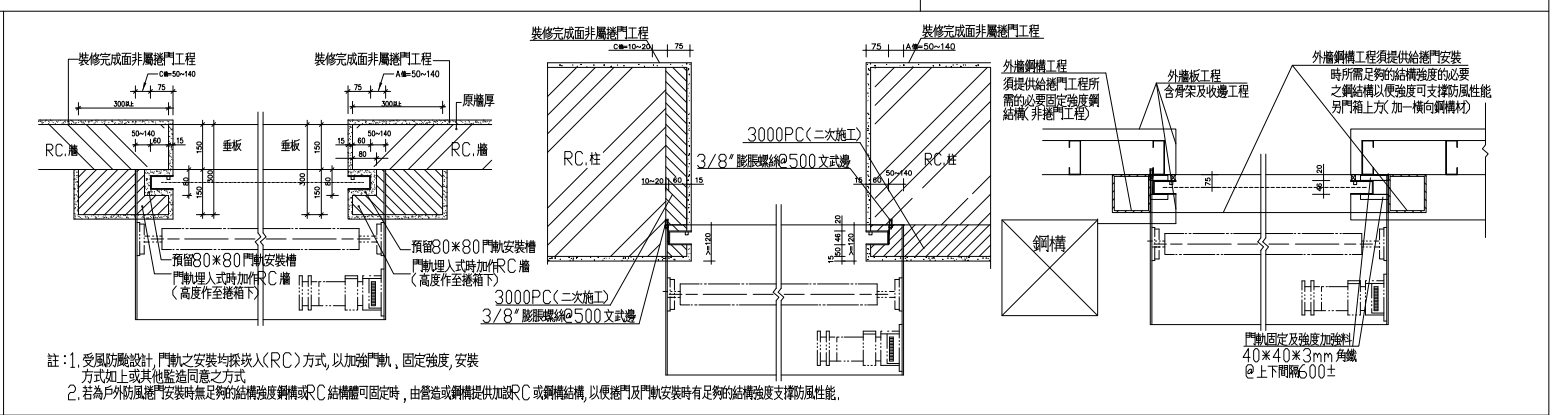
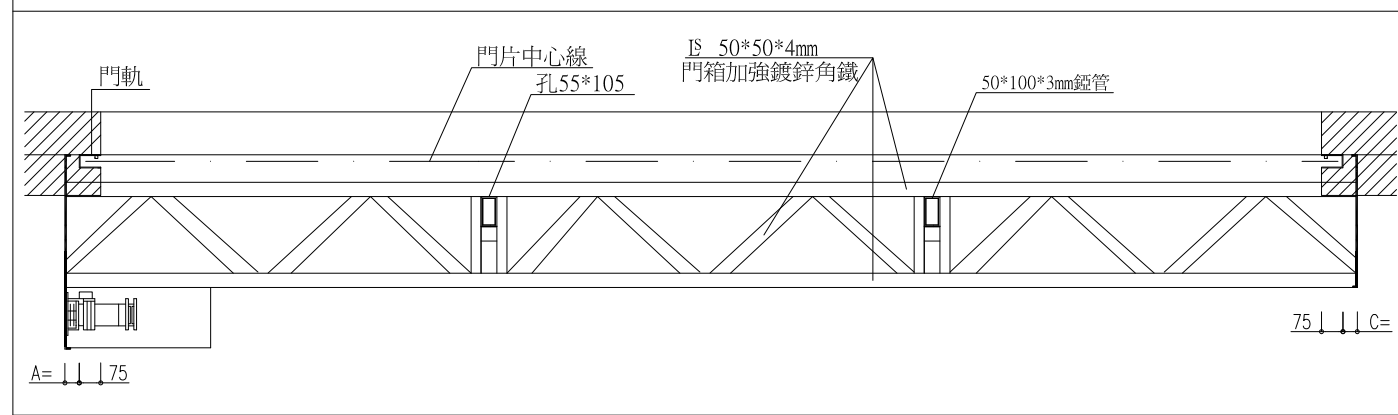


施工說明

- 本工程, 承製廠商須為正規廠商, 製作前須檢閱製詳細施工圖, 經設計單位審核後方可施工, 不合格者不得安裝。
- 主車道捲門不可採用倒捲式設置, 以免高故障率影響使用(亦不適用捲花格門片)。
- 捲門電動機開啓定位時須裝極限開關並使其能上下定點及自動停止保護馬達正常運轉。
- 二道安全裝置 裝於門箱下方, 須有15mm緩衝距離, 避免限開關失效時底座捲入門箱。
- 電動機安裝於天花板上時其下之天花板須預留70cm×70cm之活動檢查口, 該處骨梁應予加強。
- 電動機採用溫度保護裝置, 馬達溫度升高過高時應能自動切斷電源。
- 本捲門之L值與該捲門淨寬度之差值依所需機械尺寸而定。
- 本工程捲門電動機之機械縫, 門軌槽縫由營造廠負責預留施工。
- 本工程如有採用不銹鋼, 除特殊說明外其規格均為SUS304之規格。
- 門片材質如為鍍鋅鋼板或鍍鋅鋼板烤漆, 則鍍鋅量不得低於Z12標準。
- 捲門鋼管大小須符合CNS 4212之要求, 對門片之載重應具有充分之支持強度, 承商應提供捲軸設計計算書, 確保捲軸強度及承載力須在/200cm以內, 承商並須於進場前檢附捲軸設計計算書供審核核可後方可施工。
- 自動防火捲門之自動操作裝置, 除依選用設備採用外, 另需依CNS 4212 A2059之規定, 供應緊急電源, 由水電承商預留, 以備斷電時仍可正常操作。
- 規定防火等級之捲門須符合CNS 14803判定標準具二小時防火時效, 且須提送公正機構測試合格之證明文件。
- 電動捲門與水電消防防範工程說明:
 - 電源管線由水電廠商負責配合至捲門機位置1/4HP~1HP採用 $\phi 220V$, 2HP採用 $3\phi 380V$
 - 捲門機至印開關之1/2" ϕ PVC管由水電廠商負責預埋施工, 4C控制線由捲門廠拉線施作。
- 本圖除特殊說明外, 均以公釐為單位。
- 抗風力要求(外牆面且採閉式門片之捲門), 除依設計圖所示材料規格外, 承商應考慮須能承受"建築技術規則"建築構造篇"第33條規定之風壓, 並提示及出具抗風力計畫書及施工大樣圖經審核同意後方可施工。
- 驗收時, 製造廠商須附出廠證明及一年保固書。

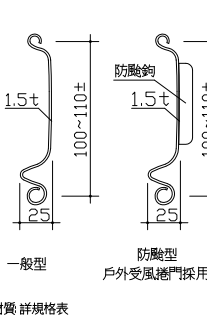
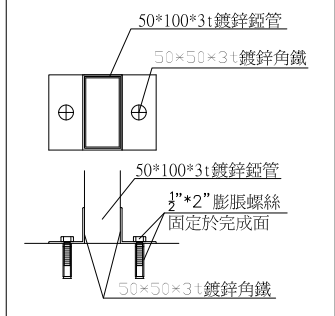
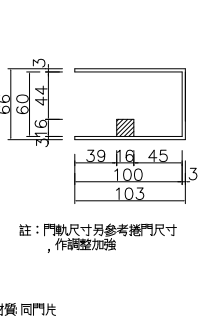
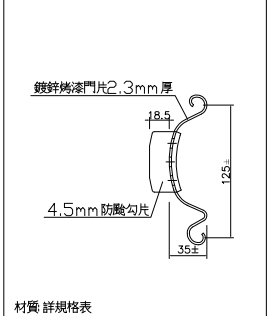
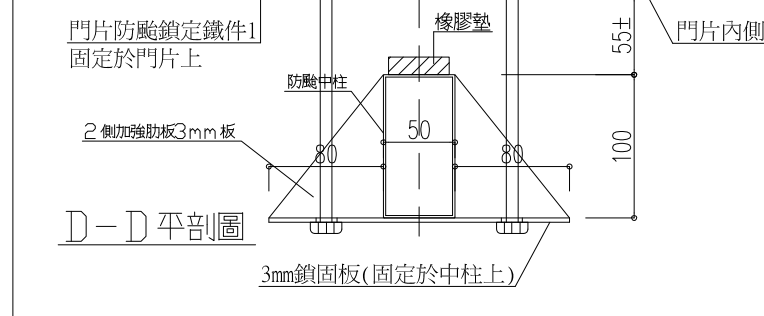
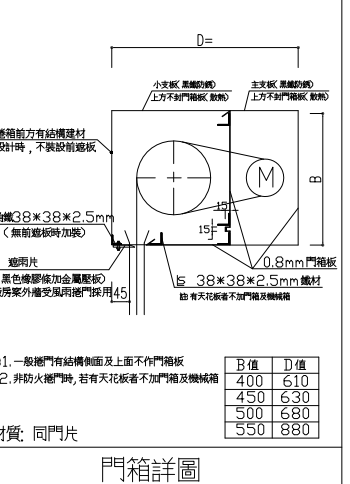
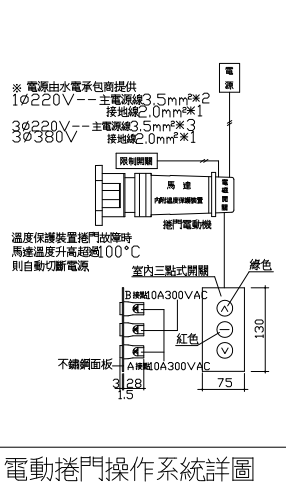
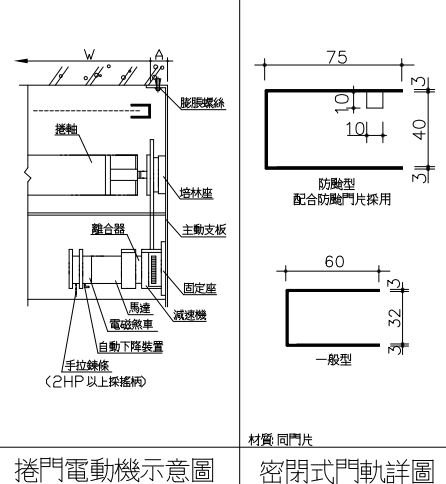
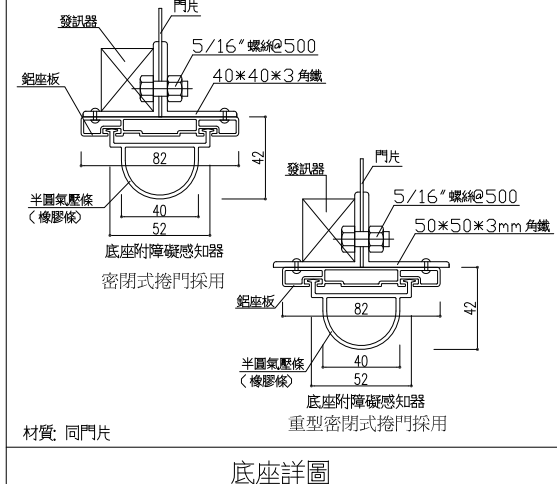
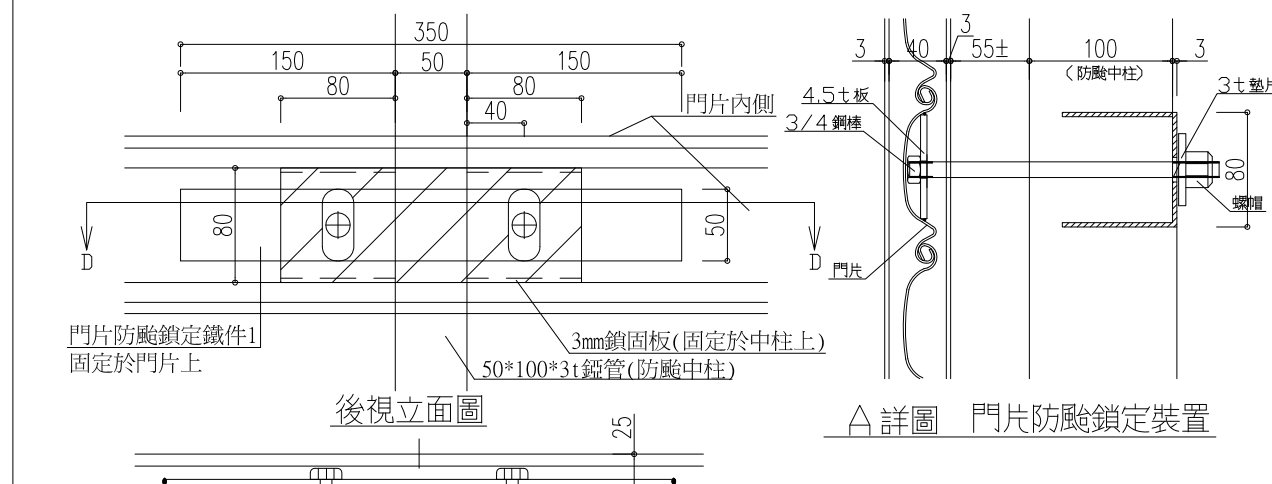
選用裝置:

- 遙控器組(遙控主機1個, 遙控發射器2個)
- 障礙感知器(安全障礙感知裝置): 裝置於捲門底座下緣之絕氣氣壓式感應器, 避免接點開關式之短路及怕水誤動作缺點, 其長度同門淨寬, 捲門片下降時遇阻力時, 須可立即停止動作。



捲門加設加強防風中柱門箱角鐵加強平面示意圖

防風型門軌安裝大樣圖



編號	門型	材質	尺寸			馬力數	電源	鏗數	門箱	障礙感知器	防風型	防風中柱	備註
			L	h	B								
RD1	密閉式	鍍鋅烤漆	6150	3500	550	1HP	1 ϕ 220V	2	V	V	V	1支	

註: 1. 本工程鍍鋅烤漆門片之烤漆色採廠商現有門片色(至少提供3種門片)選用

詳A 門片防風鎖定裝置詳圖

重型密閉式門片詳圖

重型密閉式門軌詳圖

B詳圖

密閉式門片詳圖

捲門規格表